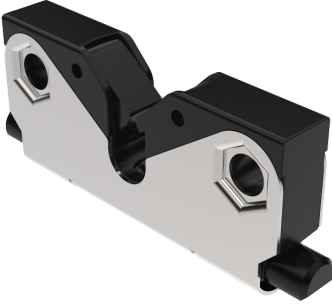


SLAM CATCH FÖR Ø 10 MM STÅNG



Kraftig spärr med slam-catch-funktion som är vanlig i applikationer som fordonsdörrar. Spärrens backar öppnas bara för att stången ska gå in. För att ta bort stången måste den dras ut uppåt eller nedåt. Backarna är försedda med miniatyrrullar av mässing som gör att det går smidigt att ta bort stången. För stora fordon kan spärren levereras förmonterad i den fjäderbelastade fixeringsplattan för att kompensera för panelers och dörrars rörelser. Den här lösningen förebygger också slitage på låsningsstången eftersom låspunkten böjer sig lätt under användning.



MATERIAL

Låshus: Rostfritt stål 304

Jaw rollers: Mässing

Jaws and housing: Glass fibre reinforced polyamide (PA6GF30)

Optional fixing plate: Stål, förzinkad

Optional threaded inserts male/female: Stål, förzinkad

Rod: Stål, förzinkad

Rod adapter: Zinc, zinc plated

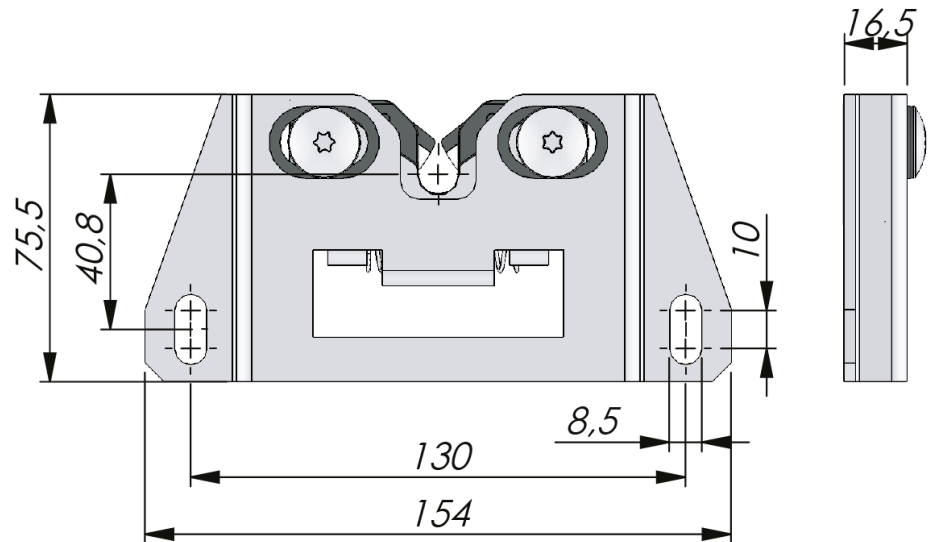
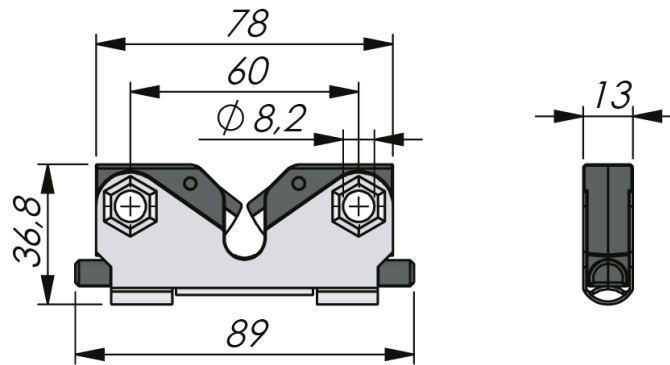
RELATERADE PRODUKTER

Reglar: 2-510

Rod adapters: 2-541

Rods: 2-770

Use the Index Code at industrilas.com



Artikelnummer	Beskrivning	Ritning
282135	Slam catch with spring loaded fixation plate	B
282135-01	Slam catch - basic version	A

Industrilas

When access counts